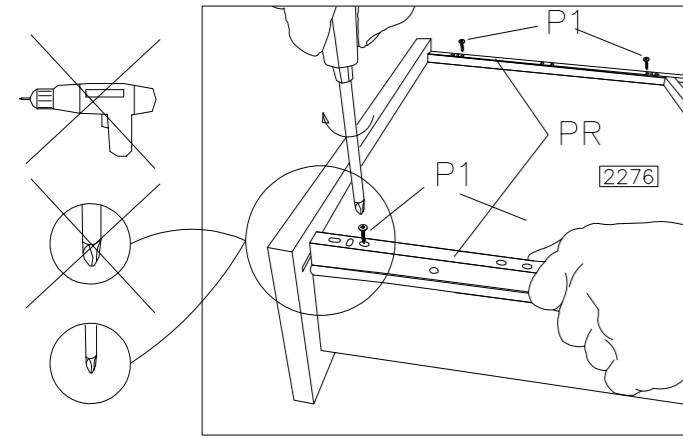


15

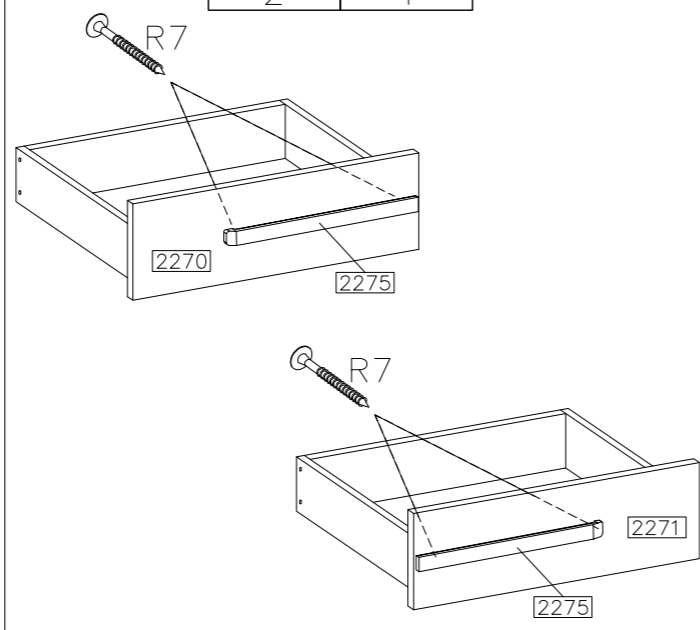
L-400	∅3.0x16mm
PR	P1
2SET	8

2x

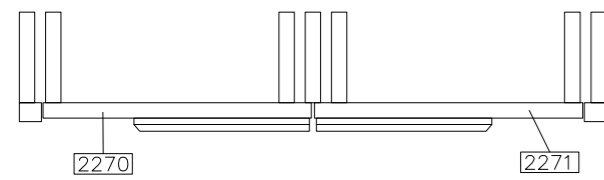
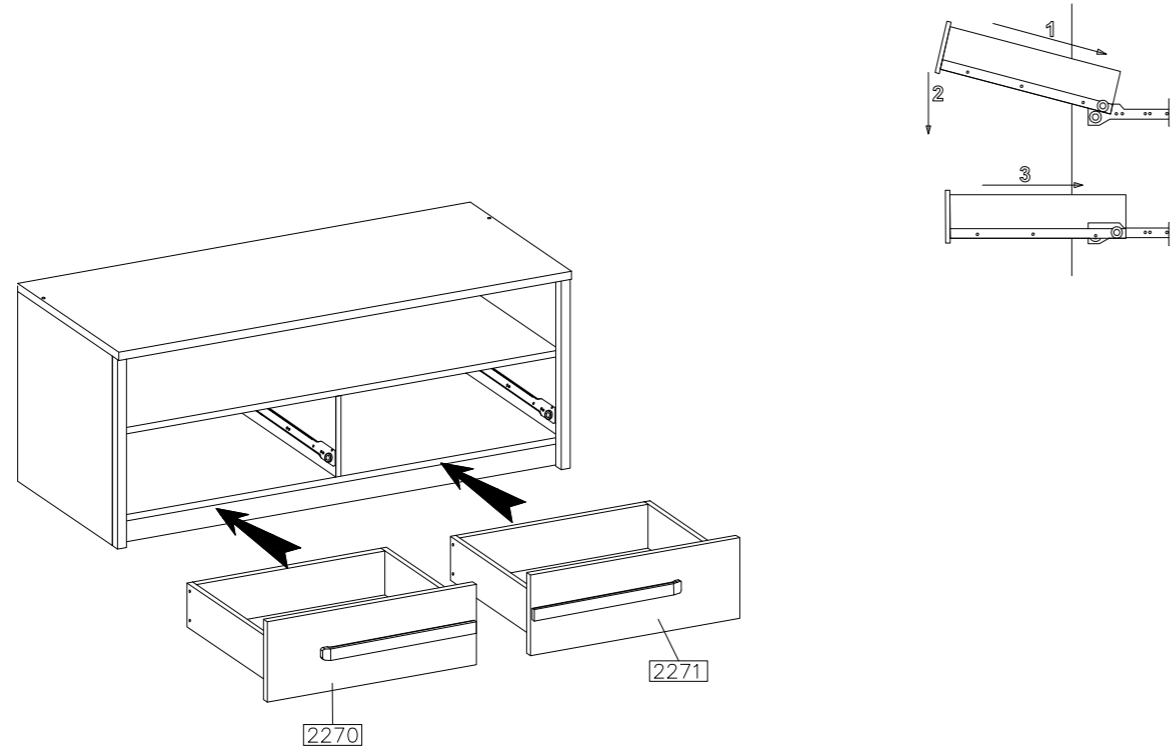


16

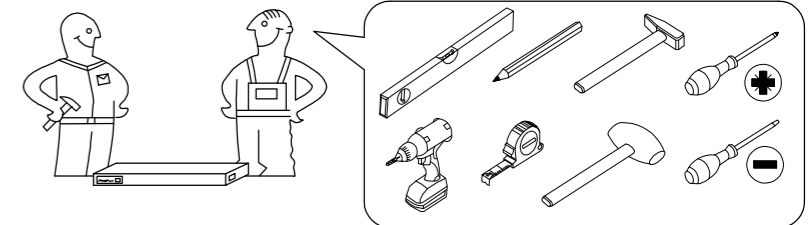
S1	∅4.0x27mm
R7	
2	4



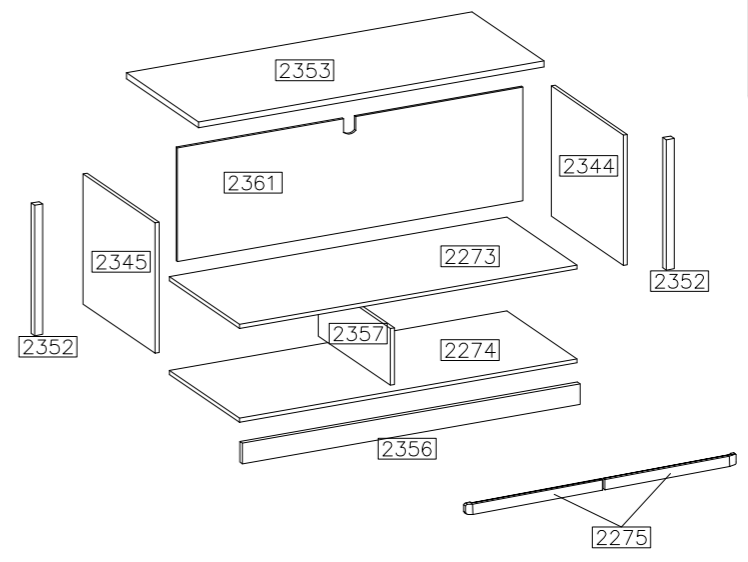
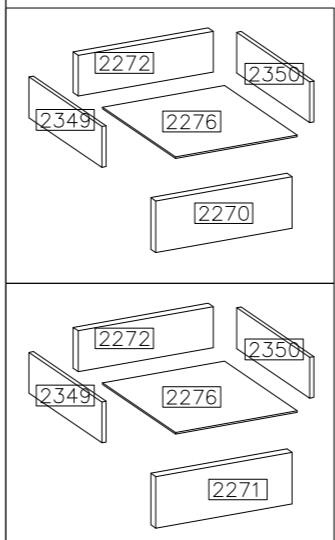
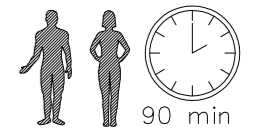
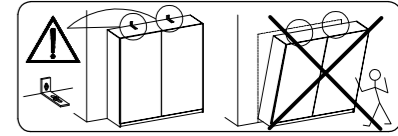
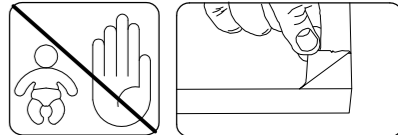
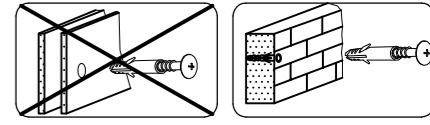
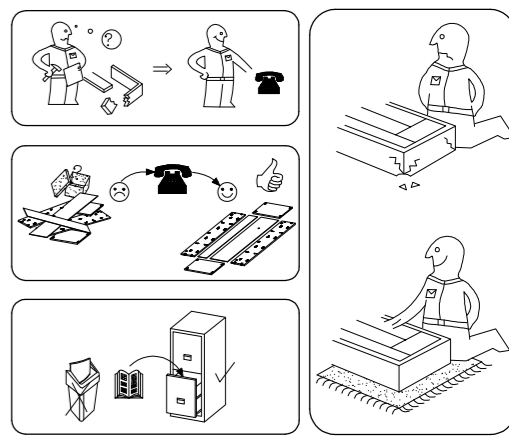
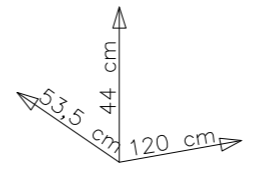
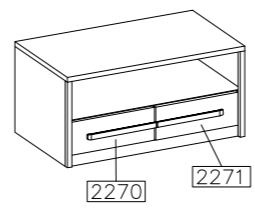
17



ROMA ROM4



#	ART. NR	L	W	T	Q	Col.No
1	2344	400	500	16	1	1
2	2345	400	500	16	1	1
3	2270	556	185	16	1	2
4	2271	556	185	16	1	2
5	2349	400	140	16	2	1
6	2350	400	140	16	2	1
7	2272	498	140	16	2	2
8	2352	400	38	32	2	1
9	2353	1200	533	38	1	2
10	2273	1160	485	16	1	2
11	2274	1160	485	16	1	2
12	2356	1160	60	16	1	2
13	2357	165	485	16	1	1
14	2275	460	50	25	2	1
15	2361	1174	344	2,5	1	2
16	2276	408	530	2,5	2	2



∅8x30mm		∅15/12mm									
	A		B	C	D1	E	E1	F6	F1	S1	A3
	28		2	14	14	14	2	2	5	2	8
	L	O	P1	P4	R7	N	P7	O11	C2		
	8	1	38	4	4	2	4	1	4		
∅5.0x13mm											
	P9	U	E5	PR							
	4	8	2	2SET							

